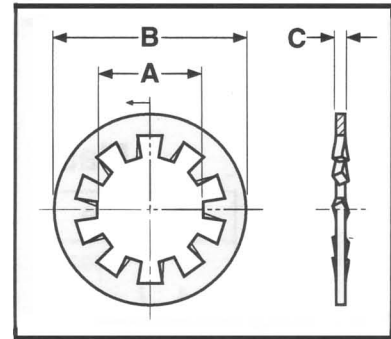


TOOTH LOCK WASHERS

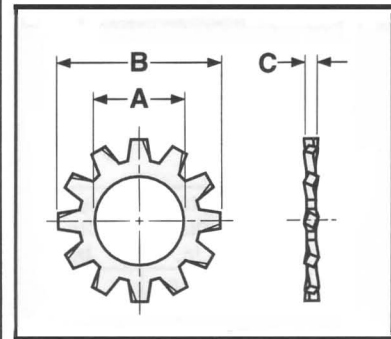
Internal Tooth

Nominal Washer Size	A Inside Diameter		B Outside Diameter		C Thickness	
	Min.	Max.	Max.	Min.	Max.	Min.
	2 0.086	0.089	0.095	0.200	0.175	0.015
4 0.112	0.115	0.123	0.270	0.255	0.019	0.015
6 0.138	0.141	0.150	0.295	0.275	0.021	0.017
8 0.164	0.168	0.176	0.340	0.325	0.023	0.018
10 0.190	0.195	0.204	0.381	0.365	0.025	0.020
12 0.216	0.221	0.231	0.410	0.394	0.025	0.020
1/4 0.250	0.256	0.267	0.478	0.460	0.028	0.023
5/16 0.312	0.320	0.332	0.610	0.594	0.034	0.028
3/8 0.375	0.384	0.398	0.692	0.670	0.040	0.032
7/16 0.438	0.448	0.464	0.789	0.740	0.040	0.032
1/2 0.500	0.512	0.530	0.900	0.867	0.045	0.037
5/8 0.625	0.640	0.663	1.071	1.045	0.050	0.042
1/8 Pipe	0.425	0.410	0.615	0.595	0.022	0.017



External Tooth

Nominal Washer Size	A Inside Diameter		B Outside Diameter		C Thickness	
	Min.	Max.	Max.	Min.	Max.	Min.
	4 0.112	0.115	0.123	0.260	0.245	0.019
6 0.138	0.141	0.150	0.320	0.305	0.022	0.016
8 0.164	0.168	0.176	0.381	0.365	0.023	0.018
10 0.190	0.195	0.204	0.410	0.395	0.025	0.020
12 0.216	0.221	0.231	0.475	0.460	0.028	0.023
1/4 0.250	0.256	0.267	0.510	0.494	0.028	0.023
5/16 0.312	0.320	0.332	0.610	0.588	0.034	0.028
3/8 0.375	0.384	0.398	0.694	0.670	0.040	0.032
7/16 0.438	0.448	0.464	0.760	0.740	0.040	0.032
1/2 0.500	0.513	0.530	0.900	0.880	0.045	0.037
5/8 0.625	0.641	0.663	1.070	1.045	0.050	0.042



Internal – External Tooth

Nominal Washer Size	A Inside Diameter		B Outside Diameter		C Thickness	
	Min.	Max.	Max.	Min.	Max.	Min.
	6 0.138	0.141	0.150	0.510	0.495	0.028
8 0.164	0.168	0.176	0.510	0.495	0.028	0.023
10 0.190	0.195	0.204	0.610	0.580	0.034	0.028
1/4 0.250	0.256	0.267	0.760	0.725	0.040	0.032

